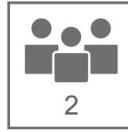


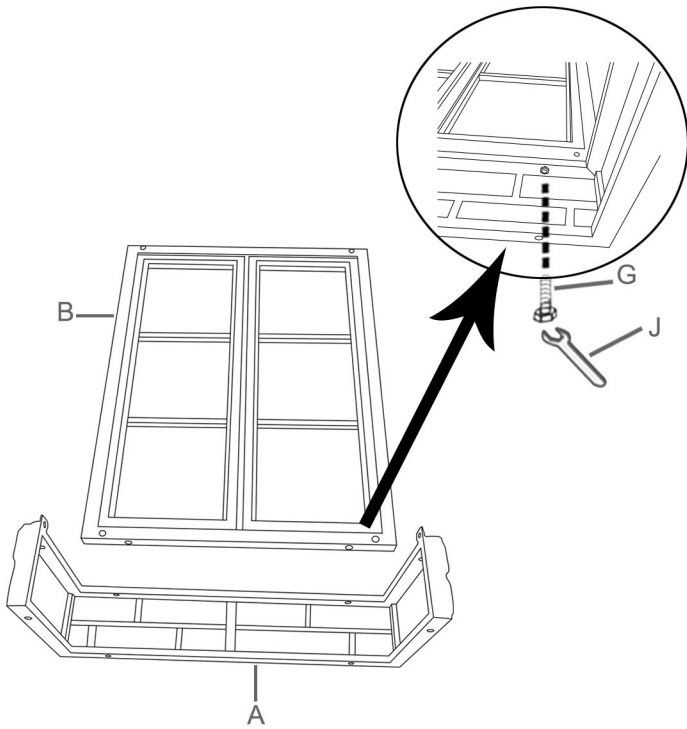
LOBERON

COMING HOME

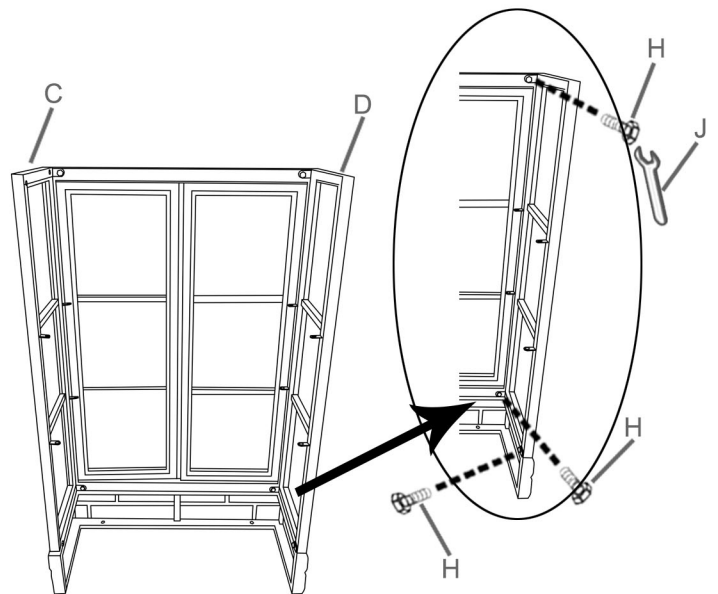


Ax1 	Bx1 	Cx1 	Dx1 	Ex1 	Fx1
Gx2 	Hx10 	Ix8 	Jx1 	Kx2 	Lx2
$\phi 8 \times 30 \text{mm}$	$\phi 8 \times 20 \text{mm}$	$\phi 8 \text{mm}$	$\phi 8 \text{mm}$		$\phi 3.5 \times 40 \text{mm}$

1



2

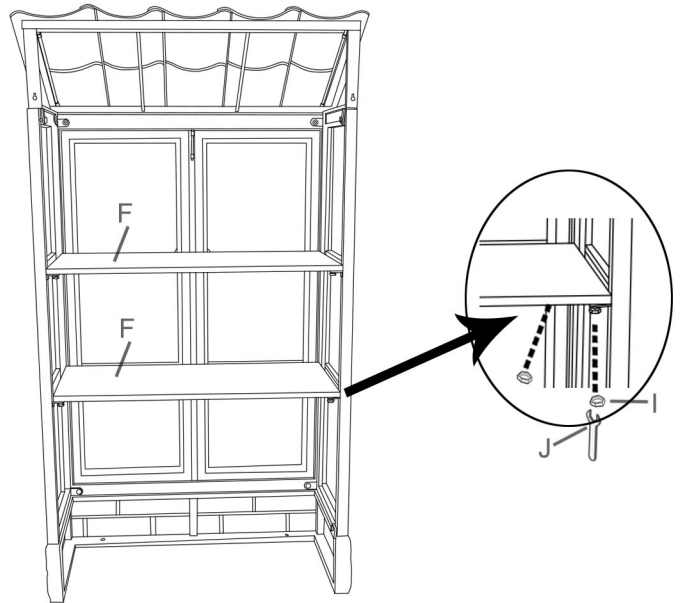
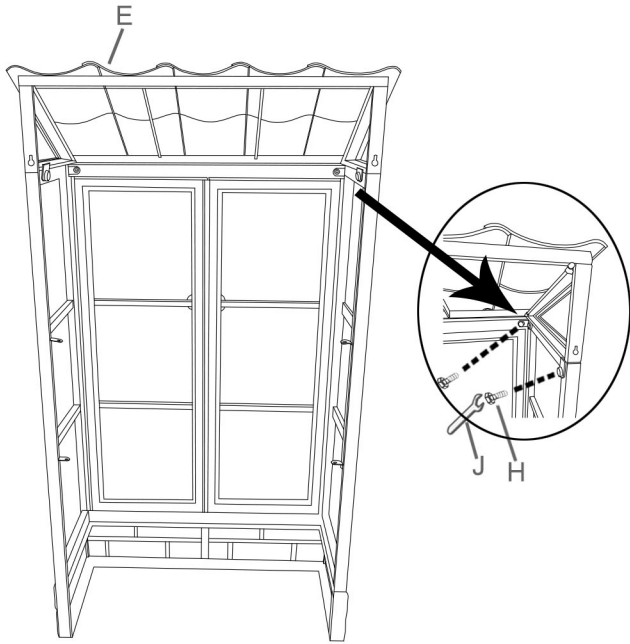


LOBERON

COMING HOME

3

4



5

6

